

MODEL **BR200**

0.5MHz~1.3GHz  
広帯域受信専用GPアンテナ

**取扱説明書**

お買い上げいただき、誠にありがとうございます。

**安全にお使いいただくために**

ご使用前にこの取扱説明書をよくお読みの上、正しい使用方法でご使用ください。  
この取扱説明書は必要なときにご覧いただけるよう、大切に保管してください。

★組み立ての前に、下のパーツリスト通りに部品がそろっているかご確認ください。

**【特長】**

- ◆新設計広帯域アンプにより、高利得・クリアな受信感度を実現しました。
- ◆動作時に点灯するLED付きのバイアステーが付属しています。

**【仕様】**

- 受信周波数：0.5MHz~1.3GHz ※送信はできません
- アンプ利得：平均15dB
- アンプNF：約14dB ●IP3：約30dB ●バイアス電圧：DC 9-16V
- インピーダンス：50Ω(不平衡) ●コネクタ：M-J 型
- 取付マスト径範囲：φ30~62mm
- 耐風速：最大瞬間風速60m/secに耐える
- 全長：約1.35m(支持パイプ設置時)
- 質量：約0.55kg(アンテナ本体)

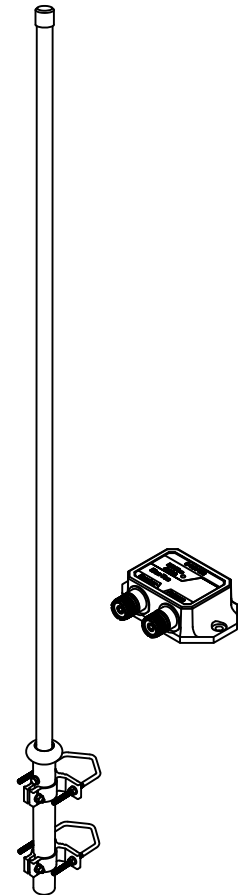
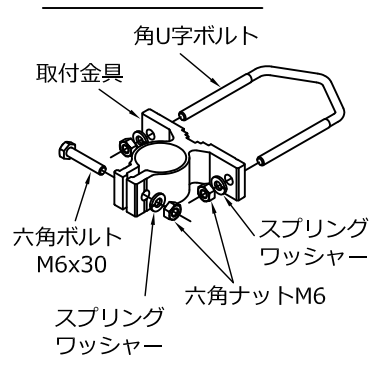
※アンテナとバイアステー間は最長20mまでの同軸ケーブルで接続してください、それ以上の長さになると、供給電圧低下によってアンプが動作しない可能性があります。

**BR200 パーツリスト**

	パーツリスト	数量
1	BR200 アンテナ本体	1
2	支持パイプ	1
3	取付金具(角U字ボルト、スプリングワッシャー、六角ナット セット)	2式
4		1
5	六角ボルトM6x10 (スプリングワッシャー付)	1組
6	バイアステー	1
7	自己融着テープ (20cm)	1

接続用同軸ケーブルは付属しておりません。接続には、アンテナ・バイアステー間とバイアステー・受信器間に2本の同軸ケーブルが必要です。

◆取付金具の組み立て



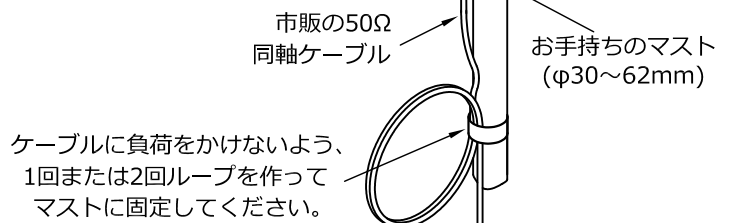
**⚠ 取付・設置上の注意点**

- 屋根の上など高所での作業時には、落下事故やけが防止のため、安全帽と安全帯を必ずご使用ください。
- 接続ケーブルのコネクタとアンテナのコネクタが同じ種類であることを確認してから接続してください。違う種類ですと、コネクタを破損する可能性が高いので注意してください。
- ねじ、金具類はしっかりと締め付けて固定してください。固定が不安定な場合、地震・車両の通過振動等で緩み、落下事故や電気特性不良の原因となります。
- 長期的な設置の場合、防水処理をしっかりと行ってください。防水処理に問題があると、ショートや腐食等の不具合原因となります。
- 他のアンテナ・高圧電線・鉄塔・高層建造物に注意して設置してください。近接物があると、アンテナの性能が十分に発揮できない可能性があります。

◆組立方法と使用方法について

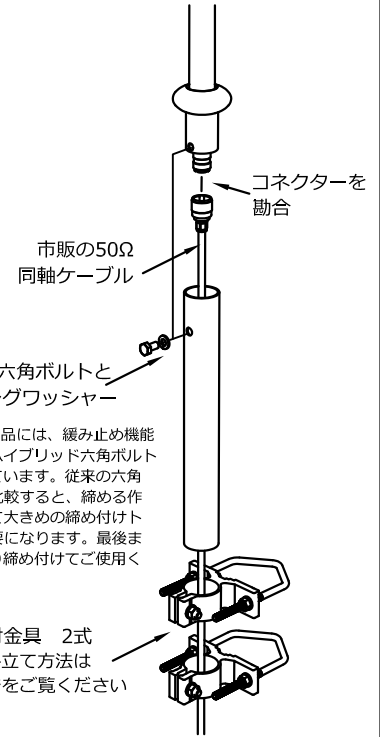
1. 取付金具については、上図のようにして2式組み立ててください。
2. アンテナの組立方法と使用方法については、次ページをご覧ください。

※接続した後の同軸ケーブルは、右図のようにループを作り固定してください。



## 【アンテナの組み立て】

- 1) 右図のように支持パイプと取付金具2式に同軸ケーブルを通し、コネクターを吻合させます。このときにコネクターの防水処理を行ってください。
- 2) 支持パイプをアンテナ下側から挿入し、ねじ穴とパイプ1箇所との穴位置を合わせ、M6×8ボルトとスプリングワッシャーで締め付けて固定します。
- 3) 取付金具2式を支持パイプ外側に挿入し、向きを合わせてマストパイプに取り付け、2式の金具間隔を130mm~150mmとなるようにして固定します。

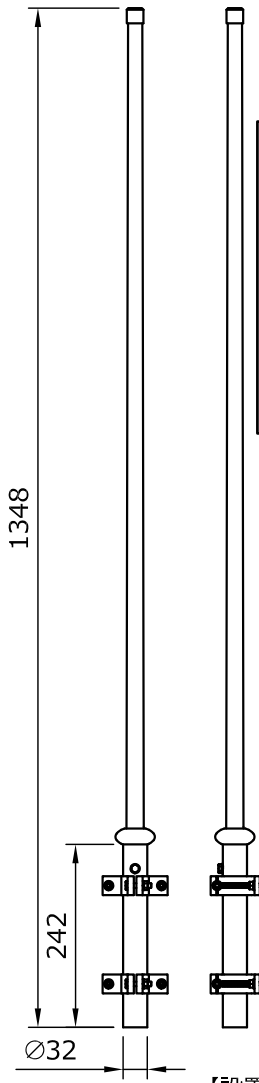


★ 防水処理時の自己融着テープは元の長さの1.5~2倍に伸ばしながらテープ幅の半分が重なるように巻いていってください。長期設置の場合、耐候性確保のために上からビニールテープを巻いて保護してください。

1. アンテナへつながる同軸ケーブルは、バイアスティーのAntennaコネクターへ接続します。受信機とバイアスティー間の同軸ケーブルはReceiverコネクターに接続します。
2. アンテナから受信機までの接続が完了した後、DC 9~16Vまで対応している外部電源にバイアスティーから出ている赤黒コードを接続し、電源をONの状態にします。このとき、バイアスティー中央のLEDが点灯すれば受信可能な状態です。
3. 受信機の電源をONにしてご使用ください。

(※注)本製品には、緩み止め機能を持ったハイブリッド六角ボルトを使用しています。従来の六角ボルトと比較すると、締める作業に際して大きめの締め付けトルクが必要になります。最後までしっかり締め付けてご使用ください。

取付金具 2式  
組み立て方法は  
前ページをご覧ください



【設置外観図】

注1.本製品は受信専用アンテナですので送信はできません。無理に送信しようとするとアンプ部が破損し、受信も不能になりますのでご注意ください。

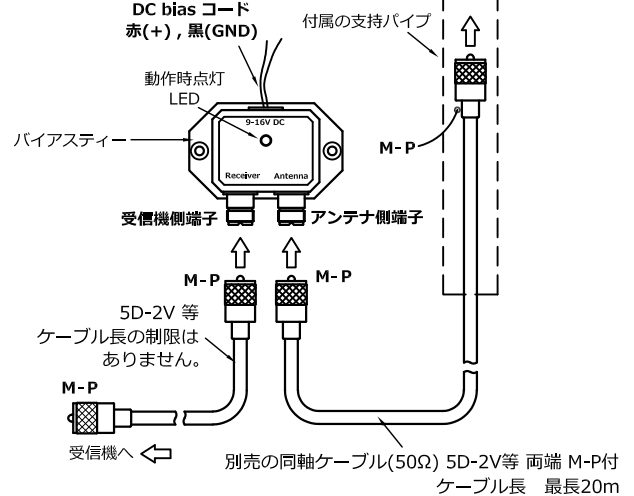
注2.アンプ部は精巧な電子部品で構成されており、静電気によって破損する場合があります。特に冬場は帯電した状態でコネクタ等に触れないようにご注意ください。(火花が飛んだように見えなくても静電気で破損することもあります。)

注3.強電界の電波に対しては、アンプ歪みを生じ、音の歪みやノイズ感が強くなってしまふことがありますのでご了承ください。

2つの取付金具は130~150mmの間隔で取り付けてください。

## バイアスティー 接続概要図

(アンプ自身はアンテナ部に内蔵されています。)



## 使用上の注意

- ◆本製品は電子回路を内蔵しているため、静電気によって故障する可能性があります。取り扱いにご注意ください。
- 雷発生時にアンテナや同軸ケーブルに触れると、直接雷や誘導雷で感電する可能性があります。被害を最小限にすると無線機保護のため、雷が近づいてきた場合には配線類を外されることを推奨いたします。
- ご自身での改造や分解修理は行わないでください。予期せぬ事故の可能性があります。また、保証外の行為となり、無償修理の対象外となります。

## 【点検とお手入れ】

- ☆異常と思われる現象が発生したとき、直ちに使用を中止してください。
- ★修理等につきましては、購入された販売店または弊社サービス担当までご相談ください。
- ☆定期的に、ねじ部の緩みおよび設置状況をご点検いただきますようお願いいたします。

■ 品質向上のため、予告なく仕様および外観を変更することがありますのでご了承ください。

## 【アフターサービス】

- ・部品の紛失・修理・破損、および長期使用後の劣化交換用として補充部品を用意しておりますので、お近くの販売店等にご相談ください。
- ・厳重な品質管理において生産しておりますが、万が一不具合等がありましたら、ご購入いただいた販売店にご相談ください。

## コメット株式会社

〒336-0026 埼玉県さいたま市南区辻4-18-2  
TEL : 048-839-3131(代) / FAX : 048-839-3136  
URL : <http://www.comet-ant.co.jp/>